

Серийный номер			
Дата продажи			
	Число	Месяц	Год

Гарантия 12 месяцев

Арт. 8827

Миксер вакуумный KWS, мод. EB 8 Руководство по эксплуатации



ВВЕДЕНИЕ

Перед началом эксплуатации оборудования внимательно ознакомьтесь с настоящим руководством по эксплуатации и следуйте его указаниям и рекомендациям.

Предприятие-изготовитель оставляет за собой право производить незначительные изменения в конструкции и внешнем виде оборудования без их отражения в руководстве по эксплуатации.

ОПИСАНИЕ И ОСОБЕННОСТИ ФУНКЦИОНИРОВАНИЯ

Вакуумный миксер KWS, мод. EB 8 – промышленная вакуумная формовочная установка для работы на мелкосерийном и среднесерийном производствах. Так же может применяться в небольших мастерских и при индивидуальном литье.

Установка предназначена для смешивания до 10 кг формовочной массы с водой и заливки полученной смеси одновременно в 5 опок под вакуумом.

Данная модель вакуумной формовочной установки выгодно отличается высокой производительностью, простотой управления, надежностью.

Вакуумный миксер оснащен вибрационным столом с плавной регулировкой уровня вибрации, который значительно упрощает работу.

Установка позволяет производить дегазацию воды, гипса, а также их смеси.

Заполнение опоки формовочной смесью происходит под вакуумом.

Автоматизация всех этих важных элементов технологического процесса неуклонно ведет к повышению качества формовки опок, и как следствие – повышение качества отливаемых изделий.

В данной установке реализовано цифровое управление всеми процессами.

Данная установка рассчитана на работу с любыми типами формовочных гипсов, которые представлены на рынке ювелирного оборудования.

Элементы конструкции машины



1. Раковина
2. Емкость для опок
3. Смесительный резервуар
4. Фильтр грубой очистки
5. Отливочные клапаны
6. Выпускной клапан
7. Вакуумная труба
8. Вентиль для вакуумирования
9. Рукоятка подъема/опускания
10. Вакуумный насос

КОМПЛЕКТАЦИЯ

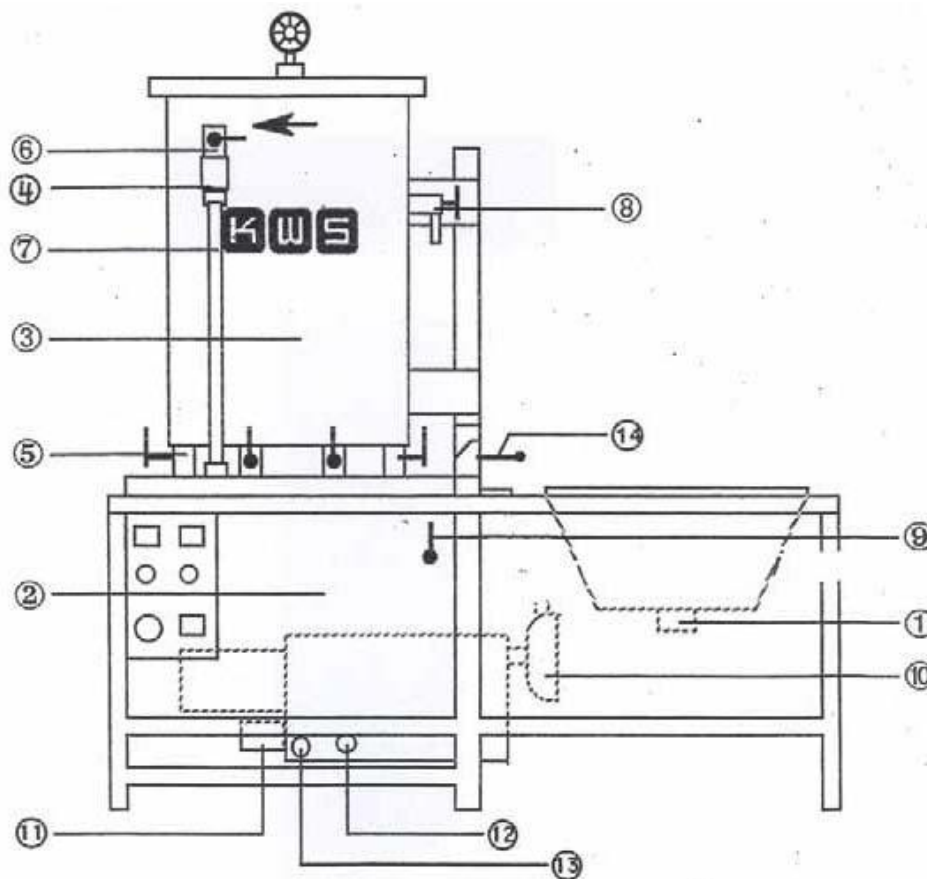
- | | |
|--------------------------------|--------|
| - вакуумный миксер | -1 шт. |
| - шланг армированный вакуумный | -1 шт. |
| - инструкция по эксплуатации | -1 шт. |
| - упаковка | -1 шт. |

ТЕХНИЧЕСКИЕ ХАРАКТЕРИСТИКИ

Максимальная загрузка (гипс+вода)	– 10 кг.
Количество скоростей перемешивания	– 2.
Максимальное количество опок	– 5 шт.
Максимальный размер опоки	– 140x230 мм.
Размер заливочной камеры ДхВ	– 380x260 мм.
Размер смесительной камеры ДхВ	– 280x315 мм.
Габариты ДхШхВ	– 1015x550x1355 мм.
Мощность	– 1,7 кВт.
Электропитание	– 380 В/50 Гц (3-фазы).
Вес	– 134 кг.

ВАКУУМНЫЙ НАСОС В КОМПЛЕКТ НЕ ВХОДИТ!

ЭСКИЗ МАШИНЫ



1. Сливной резервуар
2. Емкость с опоками
3. Смесительный резервуар
4. Фильтр грубой очистки
5. Выходные вентили
6. Вентиль сброса вакуума
7. Вакуумная трубка
8. Кран слива воды
9. Вентиль вакуумирования
10. Воздушный фильтр
11. Масляный фильтр
12. Индикатор уровня масла
13. Резьбовая втулка слива масла
14. Рукоятка подъема/опускания.

ПРИМЕНЕНИЕ ПО НАЗНАЧЕНИЮ

Рекомендации по технике безопасности

Смесительная машина была разработана в соответствии с современными стандартами техники безопасности. Однако при несоблюдении правил данного руководства или в случае

неправильного монтажа существует риск возникновения опасности или риск повреждения машины.

Необходимо внимательно изучить данную инструкцию перед монтажом и началом работы с машиной и следовать всем приведенным рекомендациям.

Монтаж электрических компонентов установки

Во избежание телесных повреждений или выхода из строя электрических компонентов, монтаж должен осуществляться только квалифицированным персоналом. При этом следует учитывать технические особенности машины.

Поиск и устранение неисправностей должны всегда осуществляться специалистом.

Запрещено снимать защитные крышки для несанкционированного доступа к элементам электрической схемы.

Монтаж системы слива.

Необходимо соблюдать нормы местного законодательства относительно водоочистных станций. При промывке смесительного резервуара и сливе жидкости (если учесть, что засыпаемый материал не является токсичным), может понадобиться использование каскадного сепаратора, который может быть поставлен как опциональное устройство.

Опасность получения телесных повреждений

Резервуар для смешивания, может быть установлен в двух положениях:

Положение 1: над емкостью расположения опок.

Положение 2: над сливным резервуаром (для промывки).

Чтобы развернуть резервуар из одного положения в другое, его необходимо поднять примерно на 100 мм. При его опускании следите, чтобы рука или другие части тела не оказались в зоне фиксации.

Встраиваемые компоненты установки.

Некоторые из компонентов установки поставляются субпоставщиками. Поставляемая с ними документация дополняет общие руководства. Соблюдение требований дополнительных инструкций также является обязательным.

Использование засыпаемых материалов

Следует соблюдать осторожность при обращении с засыпаемыми материалами. При этом необходимо руководствоваться рекомендациями и правилами, предоставленными поставщиком. Не вдыхайте пыль. Длительное нахождение в пыльной атмосфере без защиты может привести к неизлечимому силикозу. Строго рекомендуется использовать разрешенные средства респирации.

Руководство по монтажу

Подача воды / Слив

Перед запуском машины, подсоедините отвод сливного бака (1) соответствующего сливного трубопровода к каскадному сепаратору (отдельная опция). Для обеспечения очистки машины, используйте поставляемый в комплекте водяной пистолет.

Подключение к сети электропитания

Перед подключением машины к источнику электропитания проверьте данные, нанесенные на шильдах завода-изготовителя, и убедитесь в соответствии с имеющейся сетью питания. Направление вращения лопасти смесителя должно соответствовать направлению стрелки, нанесенной на внешней стороне резервуара. Перед проверкой подключения снимите лопасть смесителя.

Расположение опок

В отмеченных точках вырежьте резиновые пластины в емкостях с опоками (2) по диаметру наибольшей опоки (включая круглую резиновую прокладку), так чтобы всегда гарантировать одно и то же положение отверстий выходных вентилях опок (5).

Подготовка к работе

Примерно за 15 минут до начала работы машины включите вакуумный насос и закройте отверстие для вакуумирования вентилем-заглушкой (9). Никогда не выключайте насос во время процесса засыпания смеси в емкость. Отключайте вакуумирование с помощью вентиля (9). После того, как все операции засыпки будут выполнены, оставьте вакуумный насос работающим на полчаса при закрытом вентиле (9), так чтобы вся вода, накопившаяся в процессе вакуумирования, оказалась выведена наружу через газобалластный клапан. Всегда поддерживайте вакуумную трубу (7) в чистоте.

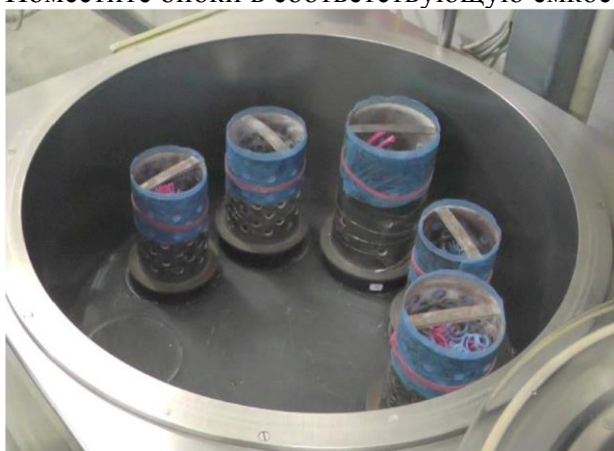
Непосредственное использование миксера

Шаг 1

С помощью подъемной рукоятки (14) приподнимите смесительный резервуар (3) и поверните его в такое положение, чтобы получить доступ к емкости с опоками (2).

Шаг 2

Поместите опоки в соответствующую емкость (2).



Шаг 3

Разверните смесительный резервуар (3), так чтобы он оказался над емкостью с опоками (2) и опустите его.

Шаг 4

Залейте отмеренное количество воды в смесительный резервуар (3), примерно 0,38 л воды на 1 кг засыпаемого материала.

Перед началом первой процедуры перемешивания, прополощите смесительный резервуар водой.



Шаг 5

Засыпьте отмеренное или взвешенное количество формовочного материала в смесительный резервуар. (Используйте гипс, развешенный и расфасованный в небольшие пластиковые пакеты).

**Шаг 6**

Закройте крышку смесительного резервуара (3).

Шаг 7

Откройте вентиль-заглушку для вакуумирования (9). Как только будет достигнут требуемый уровень вакуума (значение 0.8 на указателе), установите переключатель двигателя смесителя в положение (1), и через (примерно) 15 с начните поворачивать до положения (2).

Шаг 8

Через (примерно) три минуты установите переключатель двигателя в положение 1 и откройте отверстия разливных вентилей (5).

Шаг 9

Как только опоки будут наполнены, закройте вентили (5). Взбалтывайте опоки примерно в течение 1 минуты. Откройте кран слива воды (8).

Шаг 10

Откройте вентиля сброса вакуума (6). Снимите вставленный в машину сетчатый фильтр и лопасть мешалки.

Шаг 11

Приподнимите смесительный резервуар (3) и разверните его так, чтобы он оказался над сливным баком (1). Тщательно очистите резервуар с помощью водяного пистолета.



ТЕХНИЧЕСКОЕ ОБСЛУЖИВАНИЕ

• Чистка фильтра грубой очистки.

Фильтр грубой очистки (4) устанавливается в машину для отделения пыли, которая попадает в нее при всасывании, от засыпаемого материала. Опустошайте содержимое фильтра ежедневно. При монтаже после очистки следите за тем, чтобы уплотнительное кольцо было установлено должным образом. В противном случае это приведет к утечкам в машине.

Очищайте фильтр только при помощи сжатого воздуха.

Внимание: Ни в коем случае не очищайте фильтр водой или другими жидкостями.

• Чистка резервуара смешивания и лопастей смесителя.

Всегда содержите смесительный резервуар и лопасть мешалки в чистоте. В противном случае это может привести к повреждению машины. Снимайте и тщательно очищайте лопасть мешалки минимум один раз в неделю. Нанесите немного консистентной смазки на вал и поставьте на место лопасть мешалки.

• Чистка выходных отверстий.

Примерно после месячного периода работы снимите крышку, закрывающую выходные отверстия (5), закрепленную двумя винтами, и промойте уплотнения (сальники) проточной водой. Смажьте сальники силиконовой смазкой и вновь установите крышку. Убедитесь, что уплотнения и уплотнительные кольца установлены правильно.

• Чистка воздушного фильтра

Проводите очистку воздушного фильтра (10) еженедельно. В случае сильного загрязнения замените его новым.

• Чистка вакуумного насоса

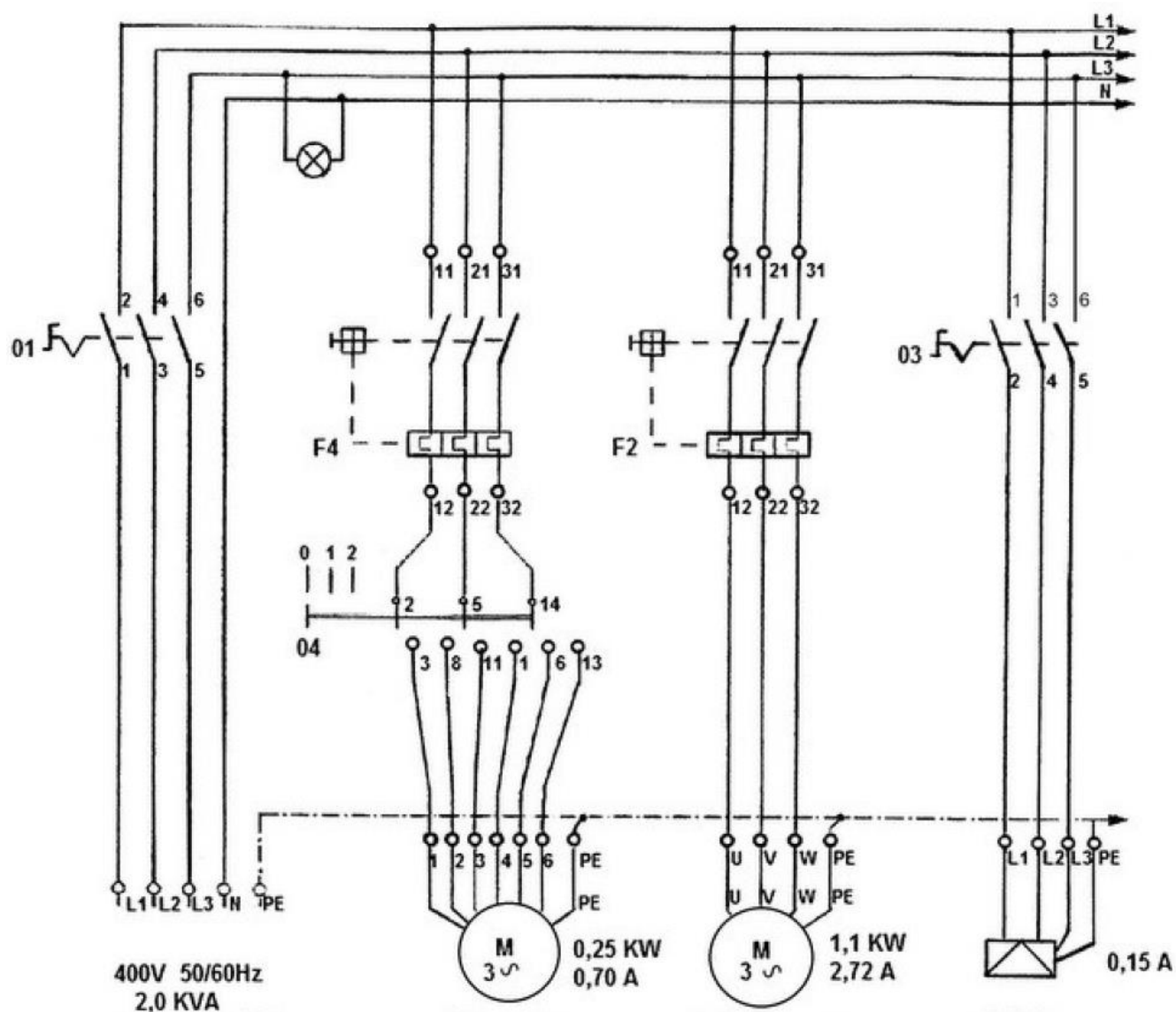
Необходимо периодически проверять состояние масла в вакуумном насосе. В любом случае масло следует заменять два раза в год. Более частая замена масла нужна, если оно чернеет, становится водянистым или молочного цвета, или имеет несоответствующую вязкость. Слейте масло через сливное отверстие, сняв соответствующую пробку. Очистите насос, используя смесь 50% масла и 50% керосина. Запустите насос примерно на 30 минут с созданием условий вакуума. Слейте смесь, замените масляный фильтр и фильтрующий элемент, залейте свежее масло в соответствии с нормами SAE и DIN 51506. Для получения более детальной информации см. документацию по вакуумному насосу.

Требования безопасности при работе на установке

Пренебрежение данными рекомендациями может принести вред здоровью людей и нанести ущерб оборудованию!

- Перед выключением вакуумного насоса всегда открывайте клапан сброса вакуума.
- Не допускайте неплотного контакта фитинга с крышкой вакуумного стакана.
- Не касайтесь движущихся деталей руками.
- Не включайте установку при низком напряжении в сети. Выключите и не эксплуатируйте ее до тех пор, пока напряжение не будет восстановлено.
- Запрещается производить действия, не предусмотренные данной инструкцией.

СХЕМА ПОДКЛЮЧЕНИЯ (электрическая)



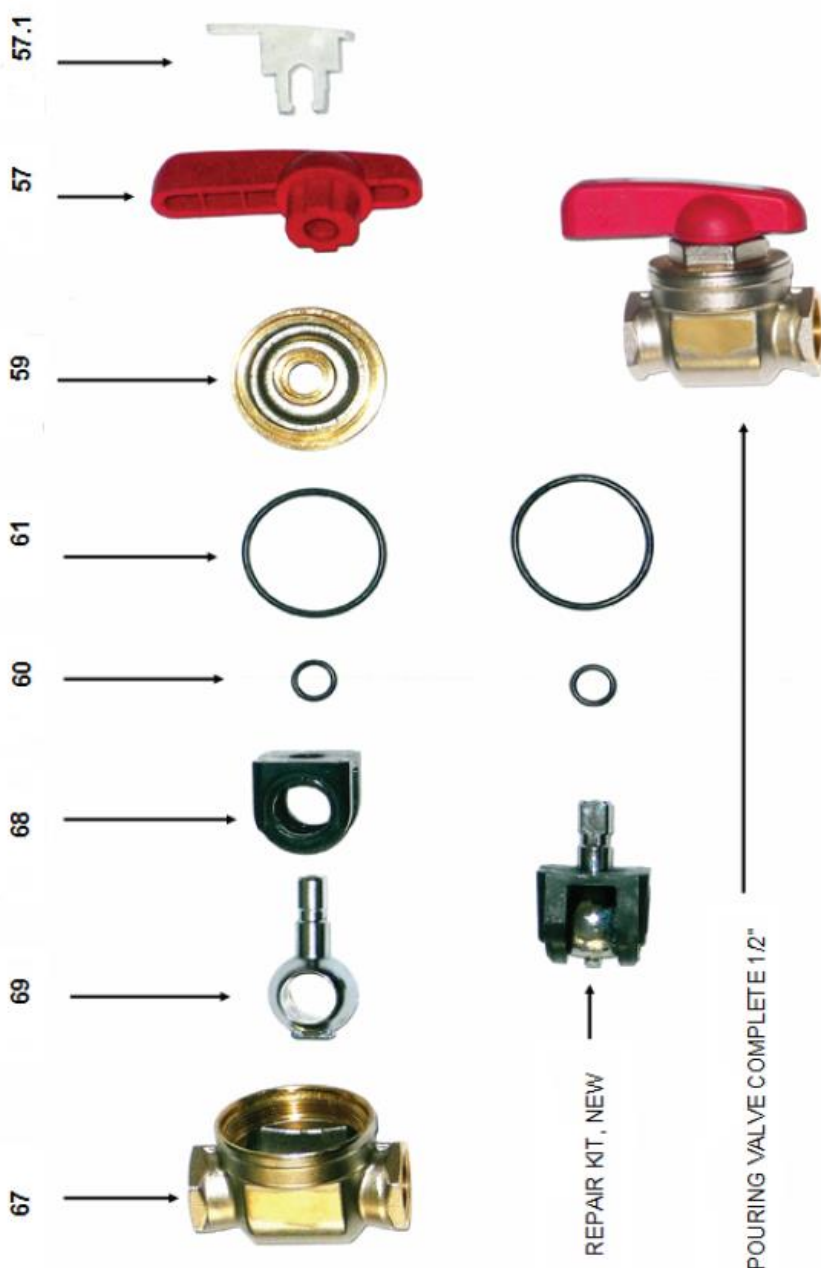
Главный
предохранитель 2А

Двигатель смесителя

Вакуумный насос

Вибростол

ОСНОВНОЙ КЛАПАН



- 57.1 Самофиксирующийся зажим в крышке
 - 57. Рукоятка (красная)
 - 59. Крышка
 - 60. Малое уплотнительное кольцо
 - 61. Большое уплотнительное кольцо
 - 68. Элемент седла клапана
 - 69. Шаровой элемент
 - 67. Корпус клапана
- REPAIR KIT - РЕМОНТНЫЙ КОМПЛЕКТ

ЧИСТКА / ЗАМЕНА КЛАПАНА (НА НОВЫЙ)

Примерно после 1 месяца работы снимите крышку выпускных вентилях, раскрутив 2 крепежных винта, и очистите уплотнения проточной водой. Смажьте уплотнения силиконовой смазкой и закрепите крышку заново. Убедитесь, что уплотнения и уплотнительные кольца установлены правильно.

Таймер с жидкокристаллическим (LCD) дисплеем

Установка времени

Нажмите кнопки "MIN" и "SEC" ("Минуты" и "Секунды") одновременно для переустановки таймера.

Нажмите кнопку "MIN" для установки минут (будет слышно “пиканье”). Для функции быстрой настройки держите кнопку "MIN" нажатой.

Нажмите кнопку "SEC" для установки секунд (будет слышно “пиканье”). Для функции быстрой настройки держите кнопку "SEC" нажатой.

Измерение времени

Если установка времени завершена, нажмите кнопку "START/STOP" для начала отсчета времени. Буквы "M" и "S" будут мигать во время измерения. Для остановки отсчета, нажмите кнопку "START/STOP". Буквы "M" и "S" перестанут мигать.

Нажмите кнопку "START/STOP" снова для продолжения процесса отсчета времени.

Сигнал тревоги

Когда таймер досчитает до значения "00M00S", начнет звучать “пикающий” сигнал в течение 30 секунд.

Для выключения сигнала нажмите кнопку "START/STOP".

Функция памяти

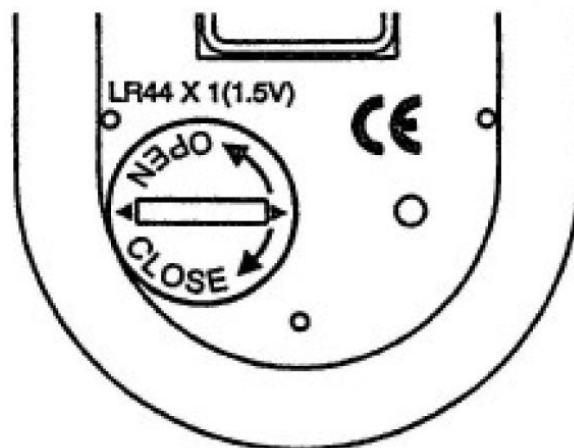
После остановки сигнала таймер автоматически вызовет последнее выбранное показание времени.

Нажмите кнопку "START/STOP" для повторения отсчета.

Замена батарей

Откройте крышку отсека батарей путем нажатия на нее (например, с помощью монеты). Вставьте новую “пуговичную” батарею в отсек. Убедитесь, что сторона (+) направлена вверх. Закройте крышку отсека батарей.

Внимание: использованные батарейки необходимо класть в специально заготовленные сборные емкости. При возникновении неисправности таймера замените батарейки, прежде чем подавать рекламу. Гарантия снимается в случае, если данное устройство эксплуатировалось или было открыто неправильно. Следите за тем, чтобы батареи не попали в руки детям!



ВОЗМОЖНЫЕ НЕИСПРАВНОСТИ И МЕТОДЫ ИХ УСТРАНЕНИЯ

Двигатель смесителя и вакуумный насос снабжены защитным выключателем, расположенном в распределительной коробке. В случае неисправности откройте распределительную коробку и осмотрите защитный выключатель двигателя на предмет отключения питания. **Внимание: перед открытием распределительной коробки убедитесь в том, что главный тумблер питания отключен.**

При обнаружении каких-либо других неисправностей следует незамедлительно обратиться в сервисный центр компании «Сапфир».

ТРАНСПОРТИРОВКА

Оборудование может транспортироваться всеми видами транспорта в упаковке, обеспечивающей его сохранность во время транспортировки соответствующим видом транспорта, с учетом требований маркировки упаковки производителя.

ОСОБЕННОСТИ ХРАНЕНИЯ

Хранить при температуре от +1°C до +30°C, в сухом месте, избегая попадания влаги и прямых солнечных лучей.

После пребывания оборудования при отрицательных температурах перед включением в сеть его необходимо выдержать в упаковке при комнатной температуре не менее 8 часов.

ПРАВИЛА УТИЛИЗАЦИИ

Утилизация оборудования и его составных частей осуществляется в соответствии с законодательством страны использования.

ГАРАНТИЙНЫЕ ОБЯЗАТЕЛЬСТВА

Изготовитель гарантирует соответствие прибора техническим требованиям, при условии соблюдения условий транспортирования, хранения и эксплуатации, изложенных в инструкции. В течение гарантийного срока изготовитель обязуется безвозмездно устранять неисправности, возникшие не по вине потребителя. После окончания гарантийного срока изготовитель может осуществлять техническое обслуживание и ремонт прибора.

Продавец не несет какой бы то ни было ответственности ни за прямой, ни за косвенный ущерб, так или иначе связанный с использованием данного прибора не по назначению.

Гарантийные обязательства не распространяются на:

- быстроизнашивающиеся детали (щетки, шлифовально-полировальные круги, ремни, разъемные соединения, фильтры, цепи, пружины, элементы крепления, тигли графитовые и керамические, а также изделия из этих материалов и стекла и др.);
- детали, срок службы которых зависит от регулярного технического обслуживания;
- расходные материалы, наконечники, педали, элементы питания, термодары, нагревательные элементы, лампы, уплотнители, прокладки подшипники, аксессуары;
- упаковку.

Гарантийные обязательства не распространяются на дефекты и повреждения, возникшие вследствие:

- неосторожного обращения с оборудованием;
- неправильного хранения оборудования;
- использования оборудования неквалифицированным персоналом;
- несанкционированной разборки и ремонта деталей и агрегатов оборудования;

- изменения конструкции оборудования;
- использования несертифицированных расходных материалов;
- несоблюдения владельцем оборудования предписанных заводом-изготовителем периодичности и регламента технического обслуживания оборудования;
- использования оборудования не по прямому назначению;
- при выработке и износе отдельных узлов оборудования, возникших по причине чрезмерного использования оборудования;
- несанкционированного изменения программного обеспечения, заводских настроек, параметров электронных блоков управления и проч.;
- проведения сервисного или технического обслуживания или ремонта третьими лицами;
- при наличии повреждений, либо преждевременного выхода из строя деталей и узлов оборудования, вызванных попаданием грязи, абразивных частиц и посторонних предметов в подвижные узлы оборудования;
- перевозки оборудования Клиентом и/или транспортными компаниями;
- использования несоответствующих стандартным параметрам питающей сети, в том числе скачков напряжения;
- обстоятельств непреодолимой силы и/или стихийных бедствий.

Гарантийный срок на запасные части, узлы, детали и агрегаты, замененные в рамках осуществления гарантийных обязательств, истекает вместе с гарантийным сроком на оборудование.

Запасные детали, замена которых производится в период гарантии на оборудование на возмездной основе, исключаются из гарантии на оборудование.

Продавец оставляет за собой право отказать в гарантийном ремонте при отсутствии на оборудовании фирменной гарантийной наклейки компании «Сапфир» с отмеченным сроком гарантии, а также ее нечитаемости.